

SEIT 1928

KONDENSATORMIKROFONE
FÜR STUDIO - UND MESSTECHNIK

MICROTECH GEFELL



M 294 M 295

Kondensator-Studiomikrofon mit nierenförmiger Richtcharakteristik

Die Mikrofone M 294 und M 295 erweitern das Studiomikrofonsystem SMS 2000. Die bewährten Mikrofonkapseln M 70 und M 94 bilden mit dem modifizierten Mikrofonvorverstärker MV 200 eine Einheit.

Sie sind für eine universelle Anwendung im professionellen Aufnahme- und Beschallungsbereich vorgesehen und den Anforderungen der modernen Technik angepasst.

Das neu entwickelte transformatorlose Schaltungskonzept ersetzt den bis dahin üblichen Übertrager durch eine symmetrische Ausgangsstufe. Die hohe Aussteuerbarkeit und das geringe Eigenrauschen des Mikrofonverstärkers bringen die Vorzüge der Mikrofonkapseln M 94 und M 70 zur Geltung. Mikrofonkapseln mit extradünnen Metallmembranen bestechen durch ihre brillante Übertragung der Schalleignisse.

Die Einsprechrichtung ist in Längsrichtung des Mikrofons. Die Studiomikrofone sind mit umfangreichem Zubehör für unterschiedlichste Mikrofonanordnungen ausgestattet.

Für die Übertragung sehr hoher Schallpegel ist es möglich, eine 10 dB-Vordämpfung zuzuschalten. Zur Kompensation des Proximity-Effektes kann eine Absenkung des Übertragungsmaßes im Bereich tiefer Frequenzen vorgenommen werden. Die beiden Schalter sind im mittleren Bereich des Verstärkers versenkt angeordnet.

Am unteren Ende des Mikrofonverstärkers befindet sich ein 3-poliger XLR-Stecker für den Anschluss an das Mikrofonanschlusskabel C 70. Als Stromversorgung dient die 48 Volt-Phantomspeisung, die als P 48 in DIN 45596 und IEC 268-15 international genormt ist. Die Studiomikrofone werden in den Varianten schwarzmatte und nickelmatt gefertigt.

Beide Kondensatormikrofonkapseln arbeiten als Druckgradientenempfänger. Die Wandlerelemente besitzen eine Nickelmembran mit einer Dicke von weniger als 1 mm. Zur Erhöhung der Betriebssicherheit sind die Gegenelektroden mit Teflon beschichtet.

M 294 Der erwünschte Anstieg des Frequenzganges des Übertragungsmaßes von ca. 5 dB im Bereich um 8 kHz gibt diesem Mikrofon seine charakteristische Klarheit.

M 295 Der Frequenzgang des Übertragungsmaßes ist im oberen Frequenzbereich nahezu linear, im unteren Frequenzbereich weist er einen leichten Abfall zum Ausgleich des bei Nahbesprechung auftretenden Tiefenanstieges auf. Das Mikrofon ist somit für Aufnahmen in geringer Entfernung zur Schallquelle vorgesehen.

Bei Nahbesprechung wird empfohlen, einen Popschutz zu verwenden und die Tiefenabsenkung am Verstärker einzuschalten. Für naturgetreue Außenaufnahmen sollte ein Windschutz verwendet werden.



Lieferumfang

Mikrofon M 294 im Holzetui	L x B x H 210 x 68 x 50 mm	
nickel matt		Best.-Nr. 211112
schwarz matt		Best.-Nr. 211113

Mikrofon M 295 im Holzetui	L x B x H 210 x 68 x 50 mm	
nickel matt		Best.-Nr. 211114
schwarz matt		Best.-Nr. 211115

Zubehör, optional

Windschutz, anthrazit	W 71	Best.-Nr. 202405
Popschutz, schwarz	PO 70	Best.-Nr. 600018
Mikrofonhalter, Ø 21 mm, nickel matt	MH 64	Best.-Nr. 202302
Mikrofonhalter, Ø 21 mm, schwarz matt	MH 64	Best.-Nr. 202305
Elastische Aufhängung, nickel matt	EA 20	Best.-Nr. 202308
Elastische Aufhängung, schwarz matt	EA 20	Best.-Nr. 202311
Elastische Aufhängung, nickel matt	EH 93	Best.-Nr. 202327
Elastische Aufhängung, dunkel bronze	EH 93	Best.-Nr. 202328
Tischständer, nickel matt	TS 64	Best.-Nr. 212303
Tischständer, schwarz matt	TS 64	Best.-Nr. 212308
Tandem, nickel matt	TD 93	Best.-Nr. 202331
Tandem, dunkel bronze	TD 93	Best.-Nr. 202332
Schwanenhals, schwarz	ME 90	Best.-Nr. 202324
Netzanschlussgerät	N 200	Best.-Nr. 202101
Mikrofonanschlusskabel	C 70	Best.-Nr. 202212

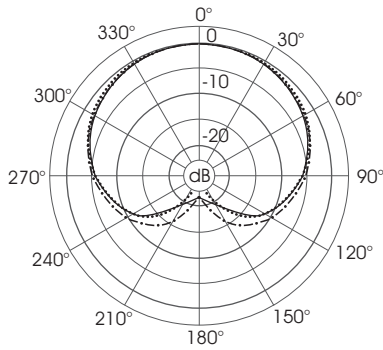
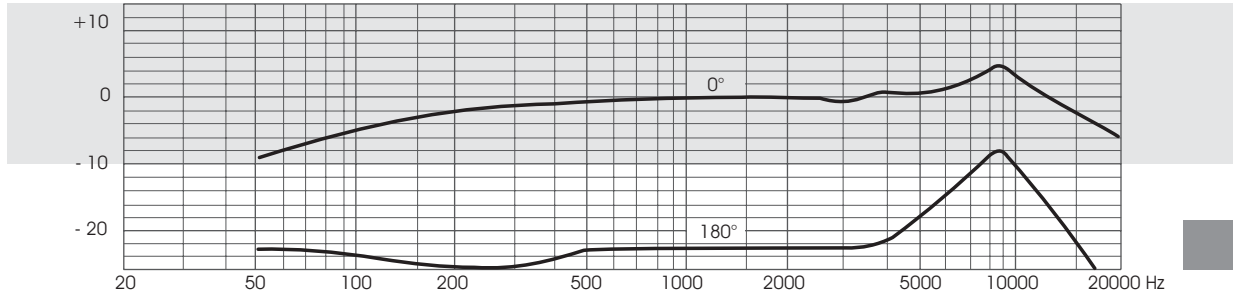
Technische Daten M 294, M 295

CE Zertifikat

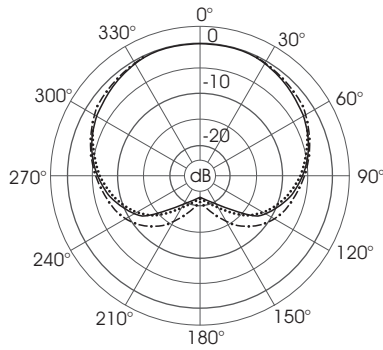
Kondensator-Studiomikrofone mit niereenförmiger Richtcharakteristik

Typ	M 294	M 295
Richtcharakteristik	Niere	Niere
Akustische Arbeitsweise	Druckgradientenempfänger	
Übertragungsbereich	40 ... 18000 Hz	40 ... 18000 Hz
Feldbetriebsübertragungsfaktor bei 1 kHz	17 mV/Pa	17 mV/Pa
Schalterstellung "Tiefenabsenkung" bei 60 Hz	-15 dB	-15 dB
Nennimpedanz	150 Ω	150 Ω
Ersatzgeräuschpegel	CCIR 468-4	22 dB
	DIN EN 60 651	13 dB - A
Geräuschpegelabstand (bez. auf 1 Pa bei 1 kHz)	CCIR-bewertet	72 dB
	A-bewertet	81 dB
Grenzschalldruckpegel für 0,5 % Klirrfaktor mit 10 dB Vordämpfung	133 dB	133 dB
	143 dB	143 dB
Dynamikumfang des Mikrofonverstärkers	120 dB	120 dB
Stromaufnahme (P 48, DIN 45596, IEC 268-15)	3 mA	3 mA
Anschlussarmaturen	XLR-Steckverbinder 3-polig Kontakte vergoldet	
Gewicht	160 g	160 g
Abmessungen (L x Ø)	166 x 21/25 mm	166 x 21/25 mm

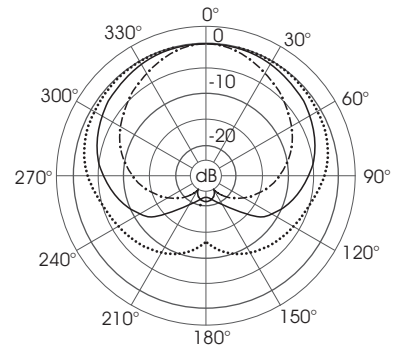
dB Frequenzgänge M 294



— 1 kHz
 250 Hz
 - · - · 500 Hz

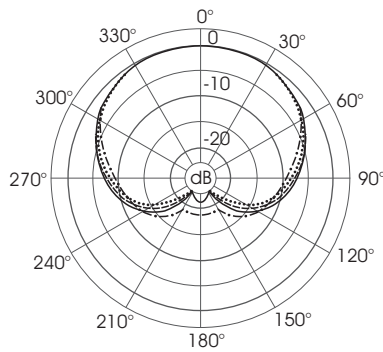
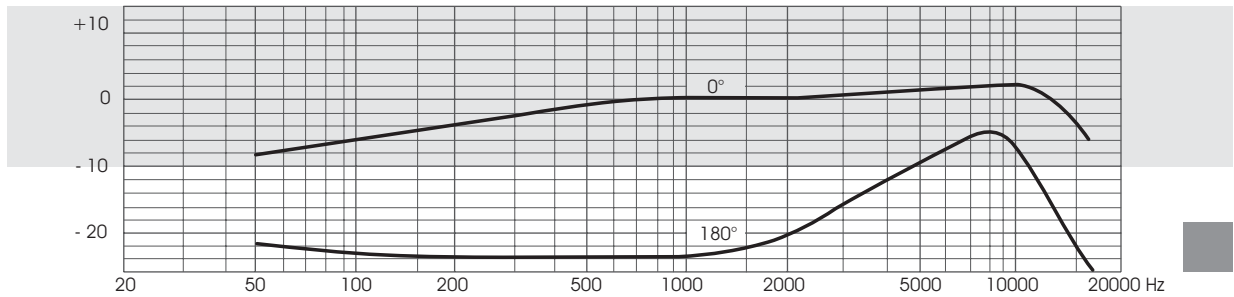


— 1 kHz
 2 kHz
 - · - · 4 kHz

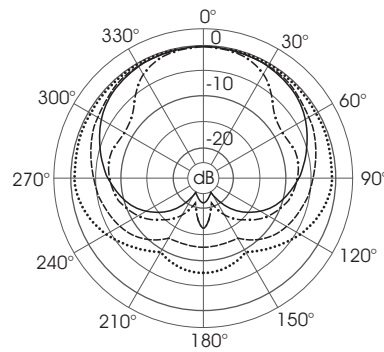


— 1 kHz
 8 kHz
 - · - · 16 kHz

dB Frequenzgänge M 295



- - - 125/250 Hz
 500 Hz
 — 1 Hz
 - · - · 2 Hz



— 1 Hz
 4 Hz
 - · - · 8 Hz
 - · - · 16 Hz