

SEIT 1928

KONDENSATORMIKROFONE
FÜR STUDIO - UND MESSTECHNIK

MICROTECH GEFELL



M 930



M 940



M 950



KONDENSATOR-STUDIO- MIKROFONE

- hoch aussteuerbar
- Ersatzgeräuschpegel 7 dB-A
- universell einsetzbar
- neue Großmembrankapsel
- vollendetes Schaltungsdesign
- transformatorlos
- elastische Systemaufhängung
- kompakt und preiswert



KONDENSATOR-STUDIOMIKROFONE

hoch aussteuerbar und außergewöhnlich rauscharm

M 930 mit nierenförmiger Richtcharakteristik

M 940 mit supernierenförmiger Richtcharakteristik

M 950 mit breitnierenförmiger Richtcharakteristik

Die Studiomikrofone M 930, M 940, M 950 vereinen moderne Großmembran-Kapseltechnologie mit neuester Halbleiter-Schaltungstechnik.

Sie sind für professionelle und semiprofessionelle Anwender konzipiert, die höchste Ansprüche an ihr Equipment stellen.

Die Mikrofone sind für den universellen Einsatz in Rundfunk- und Tonstudios sowie aufgrund des günstigen Preises auch im anspruchsvollen Home-Recording-Bereich besonders geeignet.

Mögliche Anwendungen sind: Gesang, Sprecherplätze, Hörspiele und als Stützmikrofon für Aufnahmen von Gitarren, Tasten-, Schlag-, Blas- und Streichinstrumenten.

Die Einsprechrichtung ist senkrecht zur Mikrofonachse. An der Vorderseite sind die Typ-Kennzeichnung und das Richtcharakteristiksymbol angeordnet.

Die verwendeten Kondensator-Mikrofonkapseln - Niere, Superniere oder Breitnieren - besitzen einen ausgeglichenen Frequenzgang mit einer leichten Höhenpräsenz von 7 bis 11 kHz und eine hohe Auslöschung für rückwärtigen bzw. seitlichen Schalleinfall.

Das neuartige Schaltungsdesign des Impedanzwandlers ermöglicht aufgrund des erweiterten Aussteuerungsbereiches die detailgetreue Übertragung geringer Schallpegel sowie die verzerrungsfreie Abbildung sehr hoher Schalldrücke.

Die EMV-Festigkeit des M 930, M 940, M 950 liegt deutlich über der herkömmlicher Mikrofone.

Im kompakten Mikrofongehäuse ist der Innenaufbau gemeinsam mit der Kapsel elastisch gelagert, um Körperschall und Stöße zu dämpfen. Darüber hinaus ist der am Mikrofon befestigte Mikrofonhalter MH 93.1 im Bedarfsfall gegen eine elastische Mikrofonhalterung EH 93 austauschbar.

Die Mikrofone sind mit einem 3-poligen XLR-Stecker für den Anschluss eines Mikrofonkabels, z.B. C 70, ausgestattet. Die Stromversorgung erfolgt in genormter 48 V-Phantomspeisung nach DIN 45596 und IEC 268-15.

Die Mikrofone werden in den Varianten nickel matt und dunkel bronze gefertigt.



M 930
mit elastischer
Halterung EH 93



LIEFERUMFANG

Mikrofon M 930 mit Mikrofonhalter MH 93.1 im Holzetui L x B x H 180 x 106 x 78 mm	
nickel matt	Best.-Nr. 211150
dunkel bronze	Best.-Nr. 211151
Mikrofon M 940 mit Mikrofonhalter MH 93.1 im Holzetui L x B x H 180 x 106 x 78 mm	
nickel matt	Best.-Nr. 211156
dunkel bronze	Best.-Nr. 211157
Mikrofon M 950 mit Mikrofonhalter MH 93.1 im Holzetui L x B x H 180 x 106 x 78 mm	
nickel matt	Best.-Nr. 211191
dunkel bronze	Best.-Nr. 211192

Bestellbeispiele: M 930, dunkel bronze



M 940, nickel matt



ZUBEHÖR, optional

Windschutz, anthrazit	W 76	Best.-Nr. 202407
Popschutz, schwarz	PO 70	Best.-Nr. 600018
Elastische Halterung, nickel matt	EH 93	Best.-Nr. 202327
Elastische Halterung, dunkel bronze	EH 93	Best.-Nr. 202328
Mikrofonhalter, drehbar, nickel matt	MH 93	Best.-Nr. 202325
Mikrofonhalter, drehbar, dunkel bronze	MH 93	Best.-Nr. 202326
Netzanschlussgerät	N 200	Best.-Nr. 202101
Mikrofonanschlusskabel	C 70	Best.-Nr. 202212

M 930 M 940 M 950

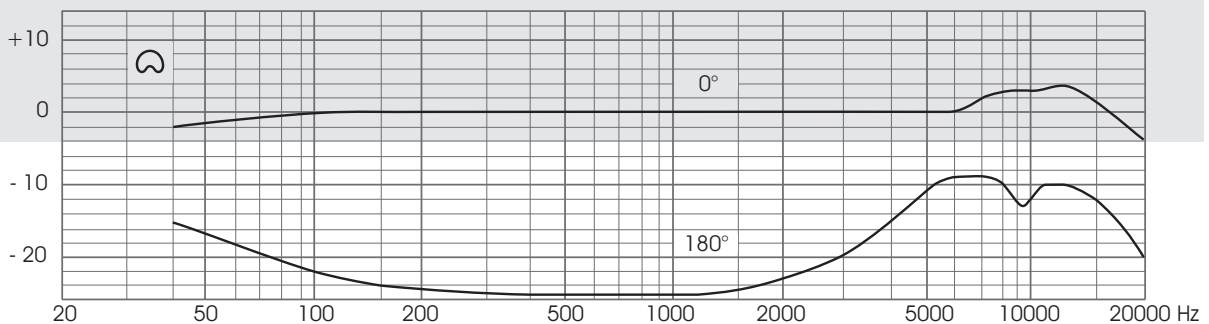
TECHNISCHE DATEN

CE Zertifikat

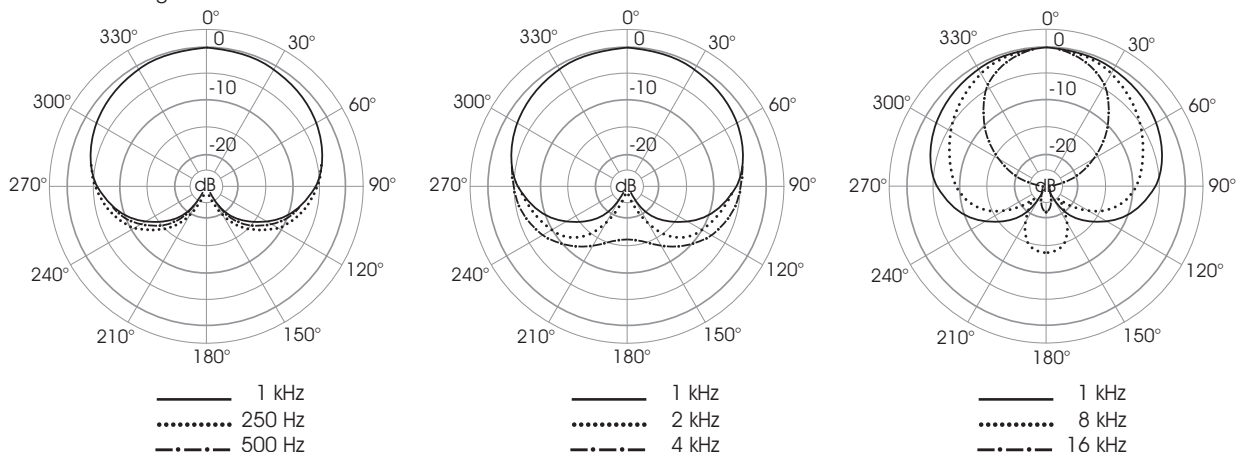
		M 930	M 940	M 950
Richtcharakteristik		Niere	Superniere	Breitniere
Akustische Arbeitsweise		Druckgradientenempfänger		
Übertragungsbereich		40 ... 18000 Hz		
Feldbetriebsübertragungsfaktor bei 1 kHz		21 mV/Pa	23 mV/Pa	20 mV/Pa
Nennimpedanz		100 Ω	100 Ω	100 Ω
Ersatzgeräuschpegel	CCIR 468-4	13 dB	12 dB	13 dB
	DIN EN 60 651	7 dB - A	6 dB - A	7 dB - A
Geräuschpegelabstand (bez. auf 1 Pa bei 1 kHz)	CCIR-bewertet	81 dB	82 dB	81 dB
	A-bewertet	87 dB	88 dB	87 dB
Grenzschalldruckpegel für $K < 0,5 \%$		142 dB	141 dB	142 dB
Max. Ausgangsspannung bei $R_L =$	1 kW	17 dBu	17 dBu	17 dBu
	10 kW	18 dBu	18 dBu	18 dBu
Dynamikumfang des Mikrofonverstärkers		135 dB	135 dB	135 dB
Stromaufnahme (P 48, DIN 45596, IEC 268-15)		3,6 mA	3,6 mA	3,6 mA
Anschlussarmatur		XLR-Steckverbinder 3-polig, Kontakte vergoldet		
Gewicht ohne MH 93.1		210 g		
Abmessungen (L x Ø)		118 mm x 45 mm		
Farbe		nickel matt, dunkel bronze		

FREQUENZGÄNGE M 930

dB Frequenzgang M 930



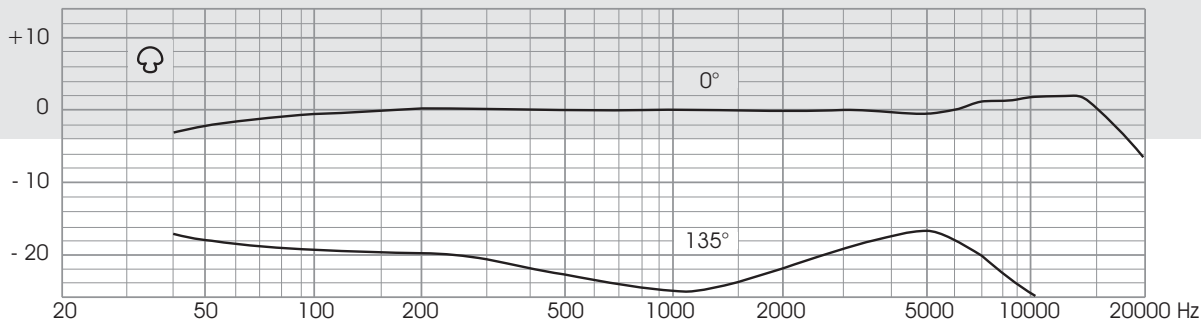
Polardiagramme M 930



FREQUENZGÄNGE M 940

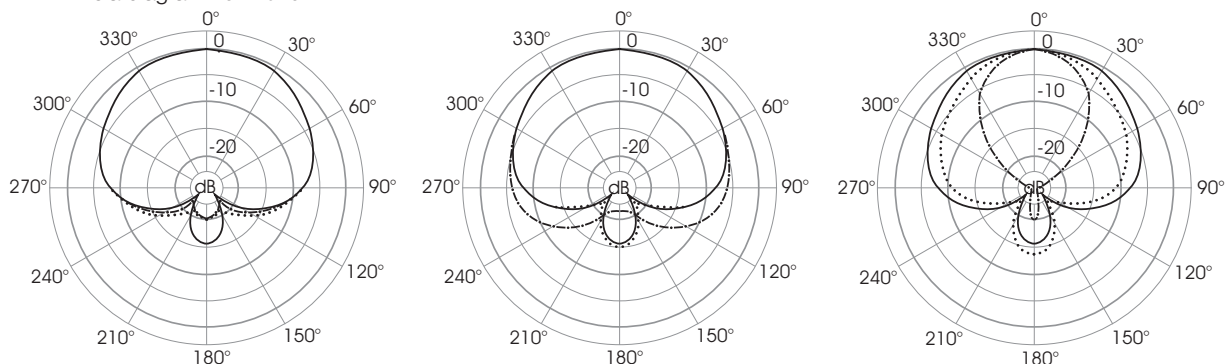


dB Frequenzgang M 940



M 940

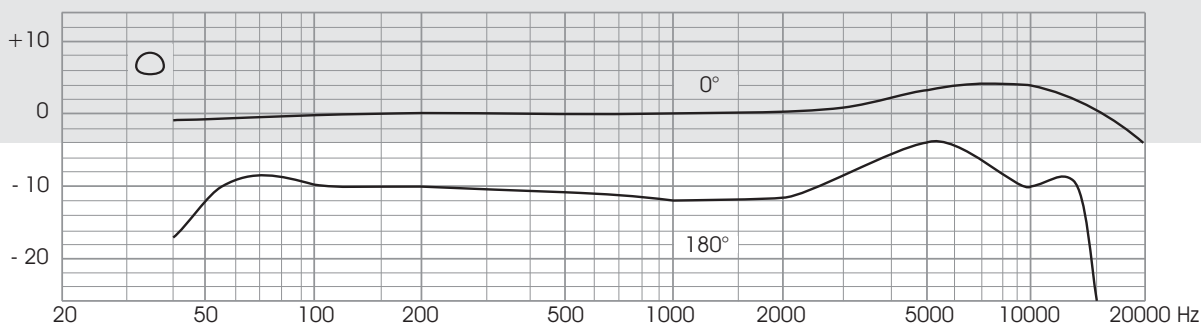
Polardiagramme M 940



FREQUENZGÄNGE M 950

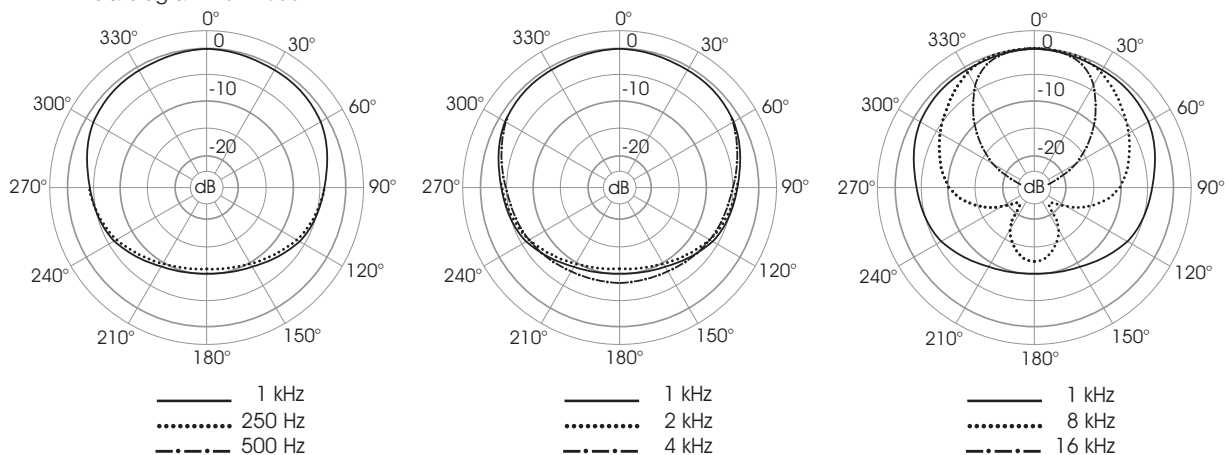


dB Frequenzgang M 950



M 950

Polardiagramme M 950



XY-UND ORTF-STEREOAUFNAHMEN

- M 930 mit nierenförmiger Richtcharakteristik**
- M 940 mit supernierenförmiger Richtcharakteristik**
- M 950 mit breitnierenförmiger Richtcharakteristik**

Das sehr geringe Eigenrauschen der Mikrofone, 6 bzw. 7 dB-A, die extrem hohe Aussteuerbarkeit und die große EMV-Festigkeit unterstreichen den Gebrauchswert für hochwertige Stereoaufnahmen

Die ansprechende Formgebung der derzeit kleinsten, äußerst kompakten Großmembranmikrofone ermöglicht den Einsatz für Stereoaufnahmen in XY-Technik, Bild 1 oder ORTF-Anordnung, Bild 2.

Die XY-Technik ist die meist angewandte Intensitätsstereofonie. Sie lässt sich vorteilhaft durch die koinzidente Anordnung von zwei Monomikrofonen mit ausgeprägter Richtcharakteristik realisieren. Beide Mikrofone werden zueinander in einem Winkel von 45°-180° entsprechend der Aufnahmesituation eingestellt.

Ebenso ist die vom französischen Rundfunk entwickelte ORTF- Anordnung der Mikrofone als leicht handhabbare und variable Lösung nutzbar. Die Studiomikrofone werden in einem Abstand von 170 mm und einem Winkel von 110° - Skalierung ORTF - zueinander auf dem Tandem TD 93 montiert, wobei Abstand und Winkel entsprechend dem Einsatz angepasst werden können. Für ORTF-Stereoaufnahmen werden Laufzeit und Intensitätsdifferenzen der Signale genutzt.

Optional sind für die ORTF-Anwendung auch anstelle der zugehörigen Mikrofonhalter MH 93.1 die elastischen Mikrofonhalter EH 93 einsetzbar. Zusammen mit den speziellen Mikrofonträgern, Stereohalter SH 93 und Tandem TD 93, ergeben sich preisgünstige Alternativen zu einem Stereomikrofon.

Die Studiomikrofone werden für diese Anwendungen paarig selektiert.

Oberfläche: nickel matt, dunkel bronze

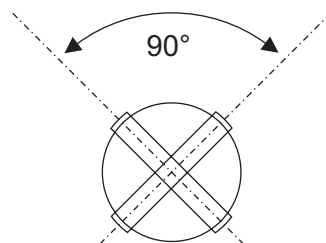


Bild 1: XY-Anordnung

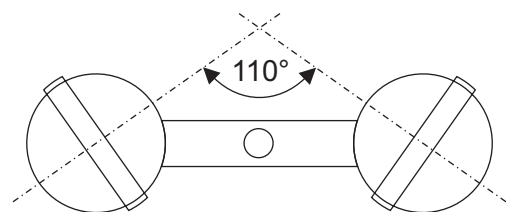


Bild 2: ORTF-Anordnung

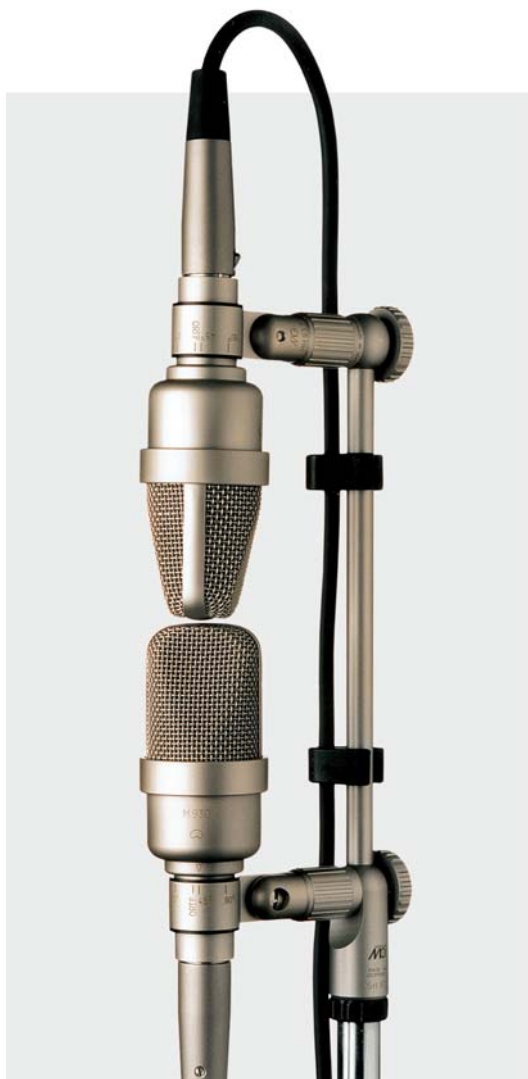


Bild 1: XY-Anordnung

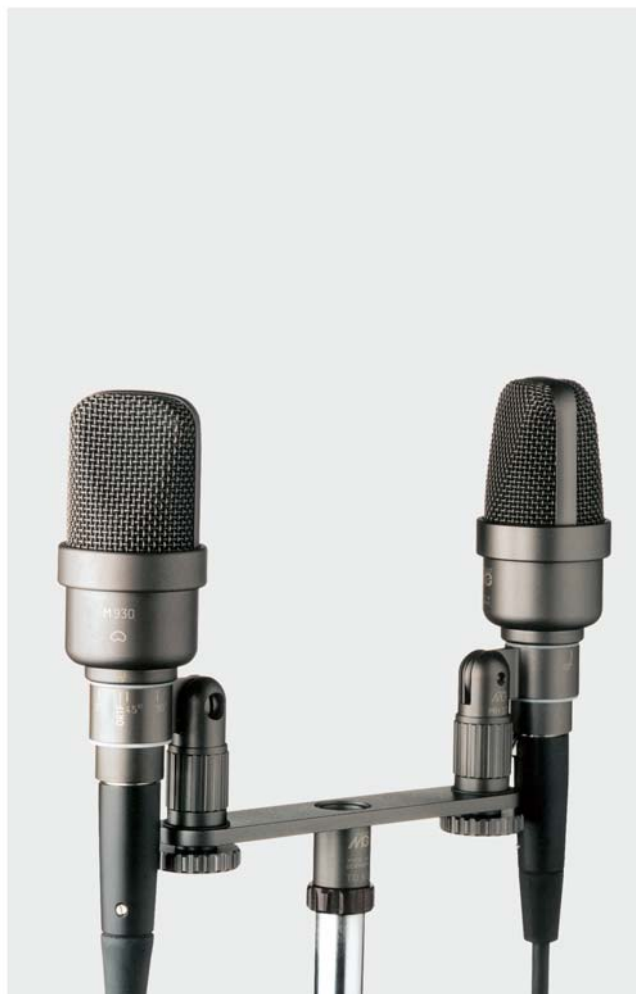


Bild 2: ORTF-Anordnung

LIEFERUMFANG

2 Stück Mikrofone für XY-Stereoaufnahmen mit Mikrofonhalter MH 93.1 und Stereohalter SH 93 im Holzetui L x B x H 334 x 148 x 76 mm

M 930-Stereo	nickel matt	Best.-Nr. 211161
	dunkel bronze	Best.-Nr. 211162
M 940-Stereo	nickel matt	Best.-Nr. 211163
	dunkel bronze	Best.-Nr. 211164
M 950-Stereo	nickel matt	Best.-Nr. 211193
	dunkel bronze	Best.-Nr. 211194

2 Stück Mikrofone für ORTF-Stereoaufnahmen mit Mikrofonhalter MH 93.1 und Tandem TD 93 im Holzetui L x B x H 334 x 148 x 76 mm

M 930-Stereo	nickel matt	Best.-Nr. 211165
	dunkel bronze	Best.-Nr. 211166
M 940-Stereo	nickel matt	Best.-Nr. 211167
	dunkel bronze	Best.-Nr. 211168
M 950-Stereo	nickel matt	Best.-Nr. 211195
	dunkel bronze	Best.-Nr. 211196

MIKROFONHALTERUNG FÜR DIE INA 5-ANORDNUNG



Bestückungsbeispiel
Kondensator-Studiomikrofon M 930
mit elastischer Halterung EH 93

Die INA 5-Anordnung - Ideale Nieren Anordnung - ist eine Erweiterung der Stereoanordnung INA 3 für Surround-Aufnahmen. INA 3 und INA 5 sind voll kompatibel zum 3/2-Stereoformat nach ITU 775. Die Mikrofonhalterung eignet sich insbesondere für den Einsatz unserer rauscharmen Großmembran-Nierenmikrofone M 930, M 940, M 950 in Verbindung mit den zugehörigen Mikrofonhaltern MH 93, drehbar bzw. EH 93 zur elastischen Halterung.

Nach Lösen der Konterringe sind die Mikrofone auf den Trägern verschiebbar. Der Einsatz anderer Mikrofontypen, wie z.B. des Diffusfeldmikrofons M 960, ist möglich. Aufgrund des modularen Aufbaus der Mikrofonhalterung sind auch andere Aufnahmeanordnungen, wie z.B. OCT-System, IRT-Kreuz, Decca-Tree auf Anfrage konfigurierbar.

Die drei Frontmikrofone sind unter einem Winkel von jeweils 90° im Abstand von bis zu 17,5 cm vom Zentrum fixierbar. Das rechte und das linke Surroundmikrofon befindet sich unter 60° im Abstand von bis zu 59,5 cm vom Zentrum.

LIEFERUMFANG

1 Stück	Mikrofonhalterung INA 5 Sechskant-Kugelschraubendreher 3 mm Klett-Kabelbinder, 3 Stck.	schwarz matt	Best.-Nr. 202345
---------	--	--------------	------------------

5 Stück	Kondensator-Studiomikrofone mit elastischer Halterung EH 93 im Koffer 3		
---------	---	--	--

M 930	dunkel bronze	Best.-Nr. 211188
M 940	dunkel bronze	Best.-Nr. 211197
M 950	dunkel bronze	Best.-Nr. 211198

Mikrofonhalterung INA 5 Sechskant-Kugelschraubendreher 3 mm Klett-Kabelbinder, 3 Stck.	schwarz matt
--	--------------