

musikelectronic geithain



**Studio-Monitor
MO-2**



musikelectronic geithain



Referenzklasse - Aktive Regielautsprecher von musikelectronic geithain

Unsere Lautsprecher

Vom kompakten Zweiweg-Monitor bis zum großen Hauptlautsprecher - wir haben den richtigen Abhörmonitor für jede professionelle Anwendung. Die Studio-Regielautsprecher und Studio-Monitore sind das Ergebnis langjähriger konsequenter Entwicklungsarbeit, die stets nur ein Ziel hatte: Die absolut präzise und verfärbungsfreie akustische Abbildung des Eingangssignals unabhängig von der Art der Programmquelle. Hören und Messen sind die Grundlage unserer Arbeit. Profundes musikalisches Verständnis und das Wissen um die unabänderlichen Gesetze der Physik - nicht Wunderglaube jeglicher Art, schicke Trends oder Marketing-Strategien.

Wenn man nicht alles selbst macht...

Wir sind Überzeugungstäter in Sachen Lautsprecher. Und deshalb entwickeln und fertigen wir die einzelnen Komponenten unsere Monitore selbst, von der Verstärkerelektronik bis hin zu den Schwingspulen der Chassis. Ein Produkt, das bis ins Detail aus eigener Fertigung kommt, hat für Sie als professionellen Anwender handfeste Vorteile. Und ganz nebenbei sorgt diese Strategie auch noch für hohe Kontinuität und Wertbeständigkeit unserer Produktpalette sowie für eine langfristig sichergestellte Ersatzteilversorgung. Nur so können Sie sicher sein, wertstabile

Investitionsgüter zu kaufen, die auch nach Jahren noch Ihren professionellen Erwartungen entsprechen.

Aktiv und koaxial

Grundlage aller Regielautsprecher und Monitore ist die aktive Mehrwegtechnik mit integrierten analogen oder digitalen Frequenzweichen und MOSFET-Leistungsverstärkern sowie der Einsatz unserer speziellen Koaxial-Technologie. Das Ergebnis sind Lautsprecher, die hinsichtlich Ortungsschärfe, Tiefenstaffelung sowie Klirrverhalten ihresgleichen suchen. Der Verlauf von Bündelungs- und Richtungsmaß wurde nach hörphysiologischen Gesichtspunkten optimiert.

Aus einem Guß

Unsere Lautsprecher sind Teamspieler und nicht klangliche 'Einzelgänger'. Welcher Lautsprecher Ihrer individuellen Abhörsituation optimal entspricht, ergibt sich aus der Abhörentfernung, der geforderten unteren Grenzfrequenz und dem maximalen Schalldruckpegel - aber nicht aus klanglichen Unterschieden. Beim konsequenten Einsatz unserer Lautsprecher in Ihrem Hause erwartet Sie deshalb ein nahezu kompatibles Klangbild, ganz gleich, ob Sie gerade im Ü-Wagen oder im Hauptregieraum arbeiten.

Aktiver Studio-Monitor MO-2

Der MO-2 ist ein kompakter Studiomonitor aus unserer MO-Baureihe. Er ist für den Einsatz im Nah- und Mittelfeld sowie für den Einsatz im Ü-Wagen konzipiert. Bei 5-Kanal-Anwendung empfehlen wir die Ergänzung mit einem unserer Aktiv-Bässe (BASIS 1-4).

Durch den Aufbau in aktiver Koaxial-2-Wege-Technik gewährleisten wir eine klangliche Kompatibilität zu unseren Regielautsprechern. Weiterhin erreichen wir durch diese konstruktive Maßnahme eine hohe Natürlichkeit und Homogenität des abstrahlenden Schallereignisses. Auch hinsichtlich Ortungsschärfe und kleinstmöglicher Phantomschallquellenabbildung passt der MO2 nahtlos zu allen Lautsprechern der RL- und MO- Baureihe. Das Bündlungsmaß wurde so gestaltet, dass ein Betrieb bis zu 1 m Mindestbasisbreite möglich ist.

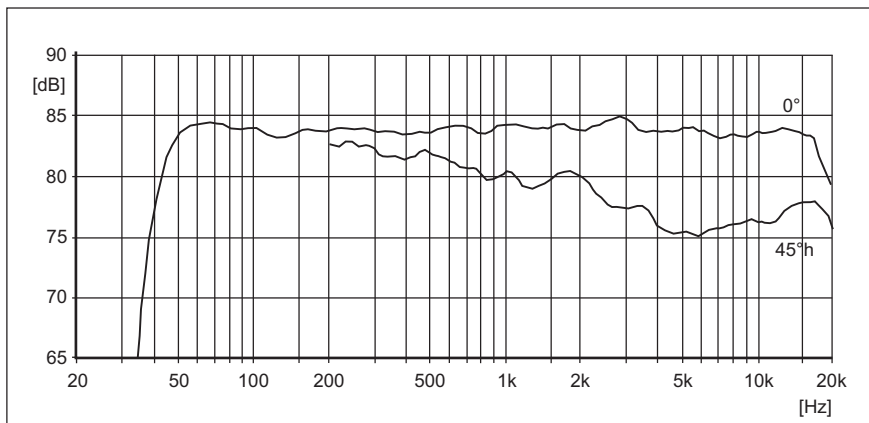
Der Lautsprecher ist mit einem 160 mm-Konustieftöner und

einem koaxial angeordneten 25 mm-Hochtonkalottenlautsprecher ausgestattet, die von getrennten MOSFET-Endstufen mit aktiver Weiche und elektronischem Überlastschutz im hinteren Gehäuseteil angesteuert werden. Der MO-2 besitzt einen symmetrischen XLR-Eingang mit kalibrierbarer Empfindlichkeit. Zur Ortsanpassung des Frequenzverlaufs kann der Tiefton- und Hochtonfrequenzverlauf sowie der Bereich um 300 Hz mit den an der Rückseite angeordneten Reglern korrigiert werden. Eine zweifarbige LED dient zur Betriebsanzeige und warnt vor Übersteuerungen. Der Lautsprecher ist magnetisch Streufeld minimiert.

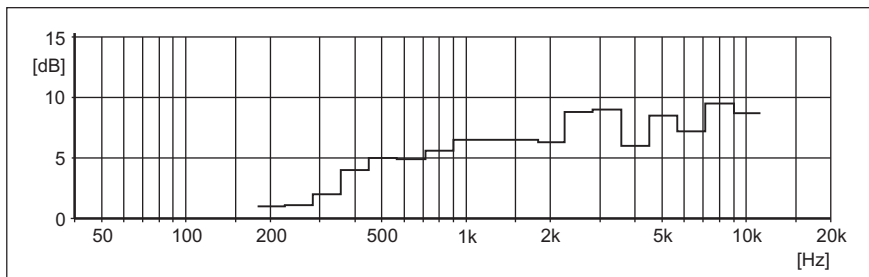
Das Gehäuse ist in MDF mit Echtholz-Furnier ausgeführt. Verschiedene Spezialstative und Halterungen sind als Zubehör lieferbar, entsprechende Befestigungselemente sind im Lautsprechergehäuse integriert.

Technische Daten

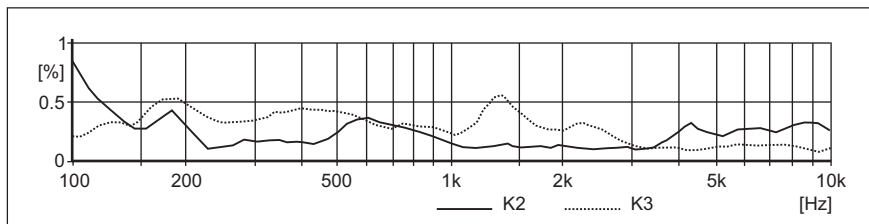
Einsatzbereich	Sudiomonitor für kleine und mittlere Audio-Video-und Filmstudios, Ü-Wagen, sowie 5-Kanal-Anwendungen
Maximaler Schallpegel im Bereich von 100 Hz...6 kHz	108...112 dB Peak / r =1m
Freifeldübertragungsbereich	46 Hz...20 kHz ±3 dB
Kalibrierung akustischer Ausgangspegel bei $P_E = -14$ dBu	83 dB / r =1m
Bündelungsmaß im Bereich von 200 Hz...10 kHz	von 1 auf 9,5 dB steigend
Eigengeräuschkpegel	< 7 dB (A) / r =1m
Klirrdämpfung gemessen bei 90 dB / r =1m im Bereich 100 Hz...10 kHz	> 45 dB
Nenneingangspegel	+ 6 dBu kalibrierbar
Eingangsimpedanz	> 10 kOhm RC symmetrisch
Nennausgangsleistung der MOSFET-Endstufe	
Tiefton	80 Watt an 4 Ohm (100 Watt Peak)
Hochton	80 Watt an 4 Ohm (100 Watt Peak)
Elektronische Frequenzweiche Übernahmefrequenzen	2,6 kHz
Betriebsspannung	230 Volt ~ ± 10% ; 50 ... 60 Hz
Leistungsaufnahme	max. 100 Watt bei Vollaussteuerung
Betriebsanzeige	LED auf Frontseite
Eingangsbuchse	XLR 3F
Netzanschluss	Euro-Kaltgerätedose
Abmessungen H x B x T in mm	398 x 254 x 245
Gewicht	11 kg
Klimatische Bedingungen	
Arbeitstemperaturbereich	+ 15°C + 35°C
Lagertemperaturbereich	- 25°C + 45°C
Relative Luftfeuchte	45 75 %
Lautsprecherbestückung	
Tiefton	160 mm Konus
Hochton	25 mm Kalotte
Lautsprecherausführung	magnetisch geschirmt
Gehäuseausführung	MDF furniert, Esche schwarz / Buche natur
Befestigungsmöglichkeiten optional	seitlich 2 x M6 stehend seitlich 2 x M6 liegend



Freifeldübertragungskurve



Bündelungsmaß



Klirrkomponenten $P_A = 90 \text{ dB}$

Zubehör

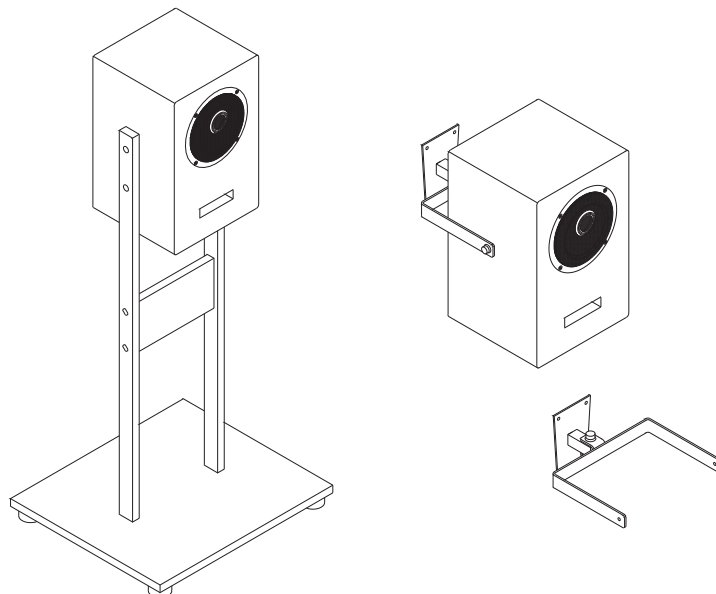
Gabelständer:

Höhe Oberkante Box:

- 1156 mm
- 1386 mm
- 1516 mm
- 1656 mm

Wandhalterung:

25° schwenk- u. neigbar



musikelectronic geithain gmbh

STUDIOTECHNIK - BESCHALLUNGSTECHNIK

Nikolaistrasse 7

Tel: (+49) 34341 3110

04643 Geithain / Germany

Fax: (+49) 34341 31144

www.me-geithain.de

e-mail: info@me-geithain.de